

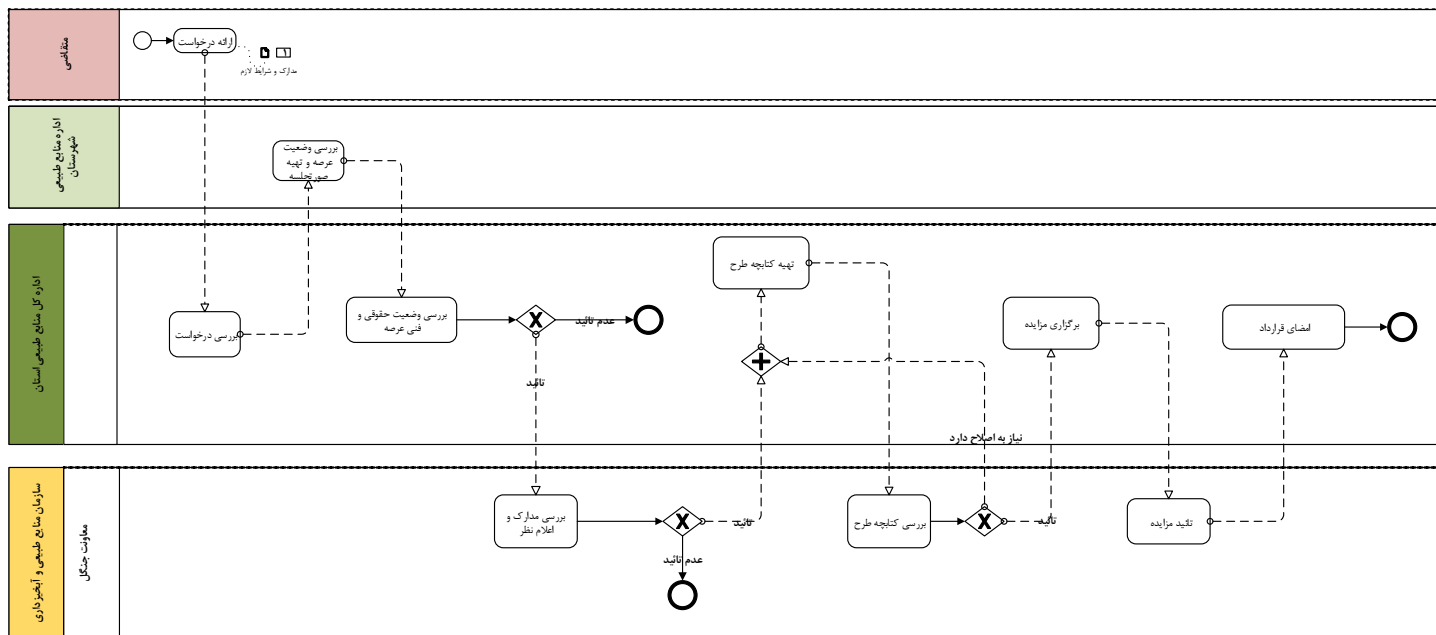
بسمه تعالی

راهنمای مراجعان خدمات سازمان منابع طبیعی و آبخیزداری

عنوان خدمت: جنگلکاری و توسعه فضای سبز		شناسه خدمت: 13021197107	
شرح خدمت: خدمتی است که در آن با توجه به اهداف کلان سازمان در مسیر توسعه فضای سبز با رویکرد زیست محیطی، اجتماعی، فرهنگی، اقتصادی به متقاضیان کمک‌های فنی و اقتصادی می‌گردد.			
نوع خدمت: ■ خدمت به شهروندان (G2C) ■ خدمت به کسب و کار (G2B) ■ خدمت به دیگر دستگاه‌های دولتی (G2G)			
مدارک لازم برای انجام خدمت: طرح‌های توسعه جنگلکاری و فضای سبز، توافقنامه‌های توسعه فضای سبز بین ارگانهای دولتی، طرح‌های شهرک‌های صنعتی، معادن و ...			
نوع خدمت	متوسط مدت زمان ارائه خدمت:	4 ماه	
	ساعات ارائه خدمت	ساعات اداری مصوب در طول ایام هفته به غیر از ایام تعطیلات رسمی	
	تعداد بار مراجعه حضوری	ندارد	
	هزینه ارائه خدمت (ریال) به خدمت‌گیرندگان	مبلغ (مبالغ)	شماره حساب (های) بانکی

نوع دسترسی به خدمت	اینترنتی www.mizekhedmat.frw.ir و www.Samta.frw.ir		
	<input type="checkbox"/>	تلفن همراه (برنامه کاربردی)	
	<input type="checkbox"/>	پست الکترونیک	
	<input type="checkbox"/>	تلفن گویا یا مرکز تماس	
	<input type="checkbox"/>	پیام کوتاه	
<input type="checkbox"/>	دفاتر پیشخوان		

10. نمودار مراحل دریافت خدمت



تاریخ بازنگری: 1402/9/18

شماره بازنگری: